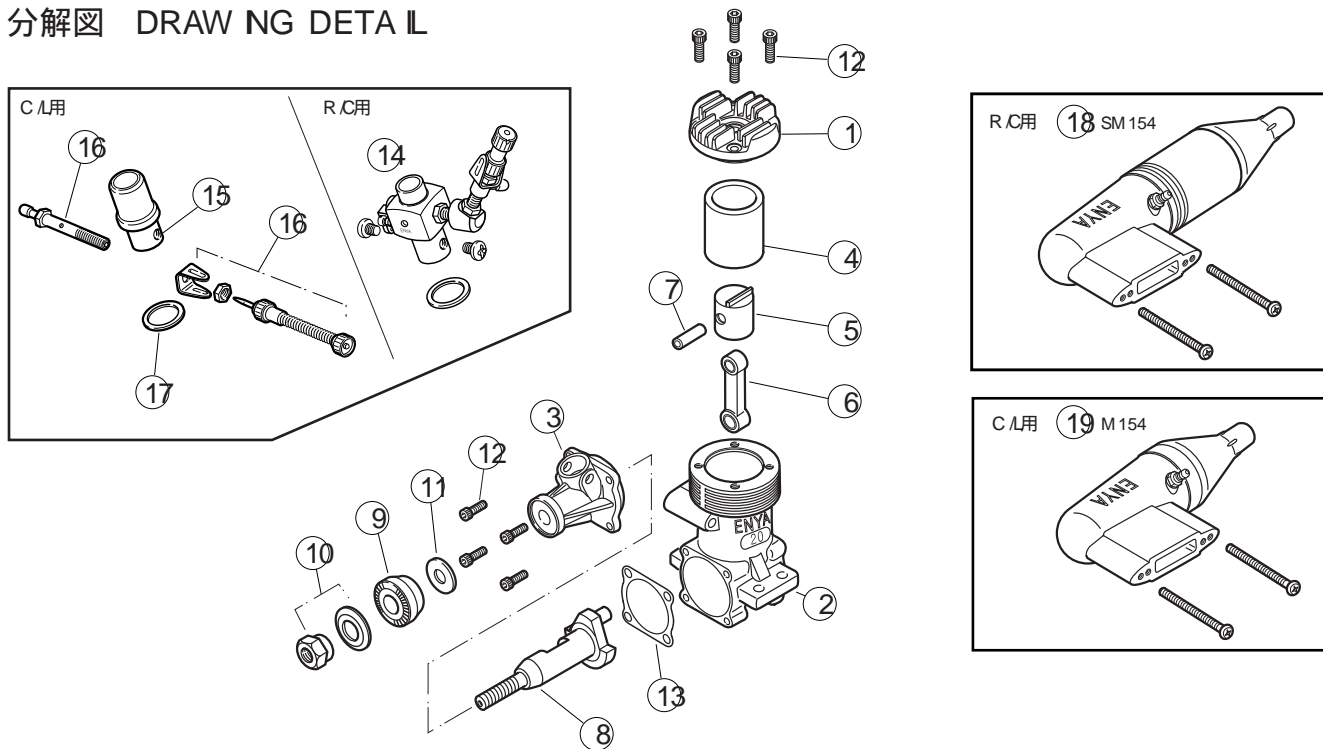


テクニカルデータ TECHNICAL DATA

		20TV FOR R/C	20S FOR C/L
行程容積 Displacement		3.25 cc	
ボア×ストローク Bore×Stroke		17.2× 14.0 mm	
実用回転数 Rotational speed		2,500~ 14,000 rpm	7,000~ 10,000 rpm
重量 Weight		173 g	163 g
仕様 Description	掃気方式 Scavenging	Cross Flow	
	ベアリング Bearing	Plain metal	
	シリンダーピストン Piston	Lapped	
マウント寸法 Mount size	34.0× 12.5 mm		
適合プロペラ Propeller	8~ 9× 6~ 5 in.		
適合マフラー Muffler	SM154	M154	

分解図 DRAWING DETAIL



パーツリスト PARTS LIST

No.	Name of part	Qty.	Part No.
1	CYLINDER HEAD	1	20101
2	CRANK CASE	1	20103
3	FRONT HOUSING	1	15507
4~ 5	CYLINDER/PISTON ASSY	1set	20104
4	CYLINDER LINER	1	20104A
5	PISTON	1	20104B
6	CONNECTING ROD	1	S1505
7	PISTON PIN	1	20106
8	CRANK SHAFT	1set	15508
9	DRIVE WASHER	1	15410
10	PROPELLER NUT SET	1set	15514S
11	THRUST WASHER	1	15440

No.	Name of part	Qty.	Part No.
12	SETTING SCREW SET	1set	S2515
	C3*10, 4PCS / C3*8, 4PCS		
13	FRONT HOUSING GASKET	1	15416
【FOR R/C】			
14	THROTTLE VALVE ASSY	1set	15335
18	SPECIAL MUFFLER	1set	SM154
【FOR C/L】			
15	VENTURI	1	S1521
16	NEEDLE VALVE ASSY	1	15220
17	VENTURI GASKET	1	15323
19	MUFFLER	1set	M154